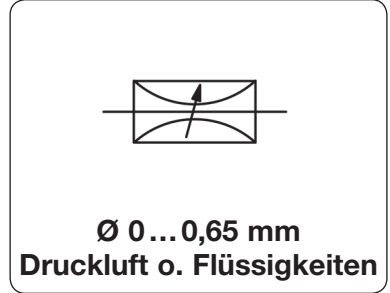




Beschreibung	Das manuell einstellbare Präzisions-Volumenstrom-Nadelventil dient zur Mengenregelung. Auf Grund der speziellen Nadelform wird ein laminarer Volumenstrom erzielt. Das Ventil hat eine sensible Einstellung und eine gute Wiederholgenauigkeit des Volumenstromes.	
Medium	5 µm gefilterte Druckluft, neutrale Gase oder Flüssigkeiten	
Betriebsdruck	Vakuum bis max. 12 bar	
Einstellung	Das Ventil benötigt ca. 8 Umdrehungen der Einstellspindel, um aus dem geschlossenen Zustand voll zu öffnen. Dies entspricht ungefähr einer Öffnung von 0,65 mm.	
Schalttafelmontage	Bohrung Ø 8 mm, max. Schalttafelstärke 3,5 mm	
Temperaturbereich	-40 °C bis 95 °C	
Werkstoffe	Gehäuse und Nadel: Messing vernickelt	Elastomere: NBR



Volumenstrom-Einstellung mit	Betriebsdruck max. bar	Volumenstrom bei 3,5 bar und 6 Umdr. l/min	Nippel-Durchmesser Ø mm	inch	Bestell-Nummer
------------------------------	------------------------	--	-------------------------	------	----------------

Nadelventil mit Rändelschraube					Betriebsdruck max. 12 bar, Messing vernickelt, Ø 0...0,65 mm	NV30-K
Rändelknopf	12	0...32	3,0	1/16"		NV30-2K
			4,9	1/8"		NV30-4K

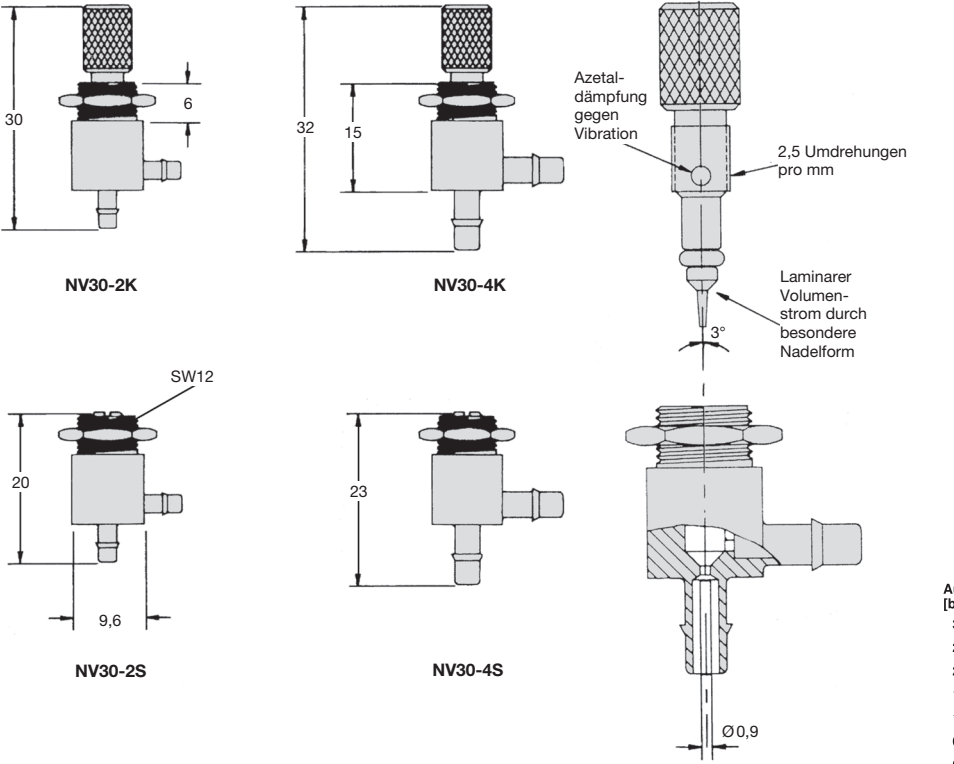


NV30-2K
mit Rändelschraube

Nadelventil mit Schlitzschraube					Betriebsdruck max. 12 bar, Messing vernickelt, Ø 0...0,65 mm	NV30-S
Schlitzschraube	12	0...32	3,0	1/16"		NV30-2S
			4,9	1/8"		NV30-4S



NV30-4S
mit Schlitzschraube



NV30-2K

